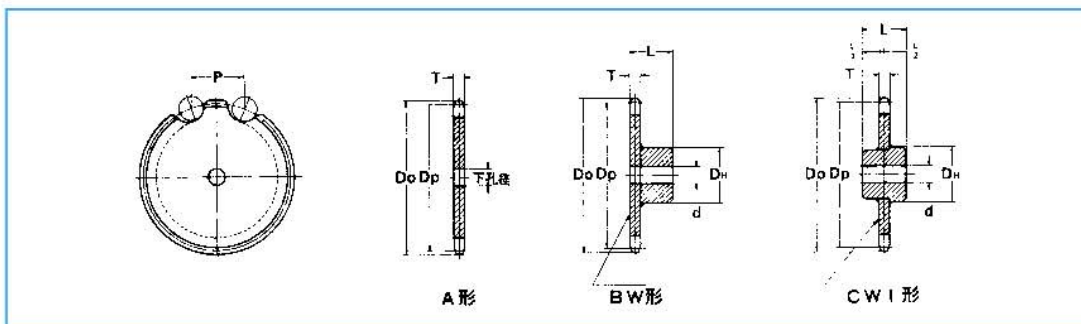
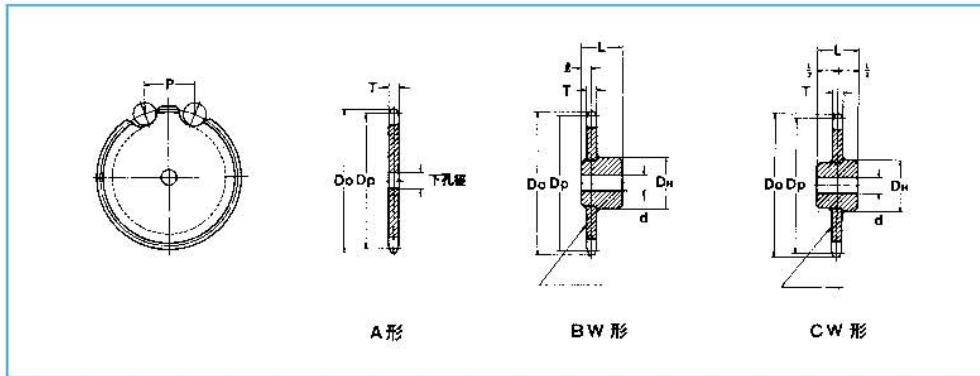


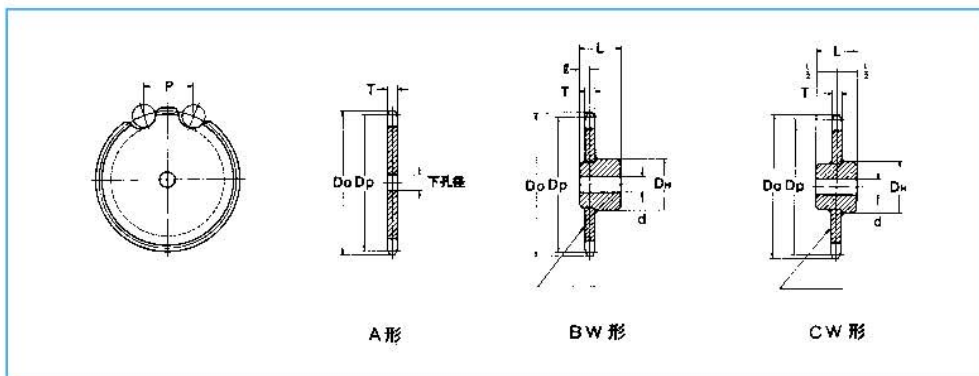
編號	形式	齒數	節距徑 Dp	直徑 Do	齒厚 T	孔徑範圍 d	輪轂直徑 Dh	總長度 L	重量 (Kg)	編號	形式	齒數	節距徑 Dp	直徑 Do	齒厚 T	孔徑範圍 d	輪轂直徑 Dh	總長度 L	重量 (Kg)
RF 03075	R	6	150.0	158	12	25~40	65	52	3.0	RF 05075	R	6	196.0	213	16	25~60	90	76	6.5
		8	196.0	209		25~45	70	57	4.5			10	242.7	263		30~65	100	81	9.0
		10	242.7	259		25~50	75	62	6.0			12	289.8	312		30~65	100	81	12.0
		12	289.8	308		25~50	75	62	8.0			F	8	196.0		213	25~60	90	72
	6	150.0	158	25~45	70	54	3.5	10	242.7		263		30~65	100	77	8.0			
	8	196.0	209	25~50	75	59	5.0	12	289.8		312		30~65	100	77	10.0			
	10	242.7	259	25~50	75	59	6.5	S	8		196.0		209	25~60	90	76	7.0		
	12	289.8	308	25~50	75	59	6.5		10		242.7	256	30~65	100	81	10.0			
	6	150.0	158	25~40	65	52	3.0		12		289.8	303	30~65	100	81	13.0			
	7½	184.4	194	25~45	70	57	4.0		RF 05100		R	6	200.0	205	25~60	90	76	6.5	
	8	296.0	206	25~45	70	57	4.5	8				261.3	273	30~65	100	81	10.0		
	10	242.7	252	25~50	75	62	6.5	10				323.6	340	30~65	100	81	14.0		
12	389.8	299	25~50	75	62	8.5	12	386.4		405		30~75	110	91	20.0				
RF 03100	R	6	200.0	206	12	25~45	70	57	4.5	F	6	200.0	205	25~60	90	72	6.0		
		8	261.3	272		25~50	75	62	6.5		8	261.3	273	30~65	100	77	9.0		
		10	323.6	336		25~50	75	62	9.5		10	323.6	340	30~65	100	77	12.0		
		12	386.4	401		25~55	85	67	14.0		12	386.4	405	30~75	110	87	17.0		
	F	6	200.0	206	9	25~45	70	54	3.5	S	6	200.0	212	25~60	90	76	7.5		
		8	261.3	272		25~50	75	59	5.5		7½	245.9	257	30~65	100	81	10.0		
		10	323.6	336		25~50	75	59	7.5		8	261.3	273	30~65	100	81	11.0		
		12	386.4	401		25~55	85	64	11.0		10	323.6	337	30~65	100	81	15.0		
	S	6	200.0	210	12	25~45	70	57	4.5	12	386.4	400	30~75	110	91	21.0			
		7½	245.9	253		25~50	75	62	6.0	12½	402.1	416	30~75	110	91	22.0			
		8	261.3	269		25~50	75	62	7.0	RF 05150	R	6	300.0	304	30~66	100	81	12.0	
		10	323.6	333		25~50	75	62	10.0			8	392.0	402	30~75	110	91	20.0	
12	386.4	396	25~55	85	67	14.0	10	485.4	500			35~80	120	96	30.0				
12½	402.1	412	25~55	85	67	14.0	12	579.6	596			35~85	130	101	41.0				
RF 430	R	6	203.2	211	16	25~55	85	71	6.0	F	6	300.0	304	30~66	100	77	11.0		
		8	265.5	277		25~60	90	76	10.0		8	392.0	402	30~75	110	87	17.0		
		10	328.8	345		30~65	100	81	14.0		10	485.4	500	35~80	120	92	24.0		
		12	392.6	411		30~65	100	81	19.0		12	579.6	596	35~85	130	97	33.0		
	S	6	203.2	215	16	25~55	80	71	6.5	S	6	300.0	310	30~66	100	81	13.0		
		7½	249.8	260		25~60	90	76	9.0		7½	368.8	369	30~75	110	91	19.0		
		8	265.5	277		25~60	90	76	11.0		8	392.0	405	30~75	110	91	21.0		
		10	328.8	341		30~65	100	81	15.0		10	485.4	499	35~80	120	96	31.0		
	12	392.6	405	30~65	100	81	20.0	12	579.6	592	35~85	130	101	42.0					
	12½	408.5	421	30~65	100	81	20.0	12½	603.2	616	35~85	130	101	44.0					



編號	形式	齒數	節距徑 Dp	直徑 Do	齒厚 T	孔徑範圍 d	輪轆直徑 Dh	總長度 L	重量 (Kg)	編號	形式	齒數	節距徑 Dp	直徑 Do	齒厚 T	孔徑範圍 d	輪轆直徑 Dh	總長度 L	重量 (Kg)	
RF 204	S	8	173.2	187	19	25~60	90	75	6.5	RF 10100	S	8	398.2	414	22	30~75	110	97	28	
		10	214.5	228	19	30~65	100	84	9.5			10	493.2	509	22	35~80	120	102	41	
		12	266.0	269	19	30~65	100	84	12			12	588.8	604	22	35~85	130	107	57	
RF 450	R	6	203.2	217	19	25~60	90	79	7	RF 10150	R	6	200.0	214	22	30~75	110	97	10	
		8	265.5	286	19	30~65	100	84	12			8	261.3	282	22	30~75	110	97	14	
		10	328.8	354	19	30~75	110	94	18			10	323.6	349	22	35~80	120	102	20	
	F	6	203.2	217	16	25~60	90	76	6.5		F	6	200.0	214	16	30~75	110	91	9	
		8	265.5	286	16	30~65	100	81	11			8	261.3	282	16	30~75	110	91	12	
		10	328.8	354	16	30~75	110	91	16			10	323.6	349	16	35~80	120	96	17	
	S	6	203.2	217	19	25~60	90	79	8		S	6	200.0	217	22	30~75	110	97	11	
		7½	249.8	263	19	30~65	100	84	11			8	261.3	279	22	30~70	110	97	15	
		8	265.5	279	19	30~65	100	84	13			10	323.6	341	22	35~80	120	102	22	
	RF 08150	R	6	300.0	311	19	30~75	110	94		15	R	6	300.0	309	22	35~80	120	102	18
			8	392.0	410	19	30~75	110	94		23		8	392.0	408	22	35~85	130	107	29
			10	485.4	507	19	35~80	120	99		34		10	485.4	506	22	40~95	140	117	42
12			579.6	604	19	35~85	130	104	48	12	579.6		601	22	40~100	150	122	59		
F		6	300.0	311	16	30~75	110	91	14	F	6	300.0	309	16	35~80	120	196	15		
		8	392.0	410	16	30~75	110	91	20		8	392.0	408	16	35~85	130	101	24		
		10	485.4	507	16	35~80	120	96	30		10	485.4	506	16	40~95	140	111	34		
		12	579.6	604	16	35~85	130	101	42		12	579.6	601	16	40~100	150	116	46		
S		6	300.0	313	19	30~75	110	94	16	S	6	300.0	316	22	35~80	120	102	19		
		7½	368.8	378	19	30~75	110	94	22		7½	368.8	378	22	35~85	130	107	26		
		8	392.0	403	19	30~75	110	94	24		8	392.0	409	22	35~85	130	107	30		
		10	485.4	499	19	35~80	120	99	35		10	485.4	503	22	40~95	140	117	43		
RF 650	R	6	304.8	321	22	30~75	110	97	18	RF 205	S	8	204.1	223	28	30~75	110	103	12	
		8	398.2	422	22	30~75	110	97	27			10	252.8	272	28	35~80	120	108	17	
		10	493.2	521	22	35~80	120	102	39			12	301.8	321	28	35~55	130	113	24	
		12	588.8	618	22	35~85	130	107	55			6	203.2	230	25	30~75	110	100	12	
	F	6	304.8	321	16	30~75	110	91	14	R	8	265.5	292	25	35~80	120	105	17		
		8	398.2	422	16	30~75	110	91	21		10	328.8	356	25	35~55	130	110	25		
		10	493.2	521	16	35~80	120	96	31		12	392.6	419	25	40~95	140	120	34		
		12	588.8	618	16	35~85	130	101	43		6	203.2	222	25	30~75	110	100	13		
	S	6	304.8	320	22	30~75	110	97	19	S	8	265.5	285	25	35~80	120	105	18		
		7½	374.7	390	22	30~75	110	97	24		10	328.8	348	25	35~55	130	110	26		
											12	392.6	412	25	40~95	140	120	35		



編號	形式	齒數	節距徑 Dp	直徑 Do	齒厚 T	孔徑範圍 d	輪轂直徑 Dh	總長度 L	重量 (Kg)	編號	形式	齒數	節距徑 Dp	直徑 Do	齒厚 T	孔徑範圍 d	輪轂直徑 Dh	總長度 L	重量 (Kg)		
RF 6205	R	6	304.8	330	28	40~95	140	115	25	RF 12250	F	6	500.0	515	19	45~110	160	135	45		
		8	398.2	432	28	40~100	150	125	39			8	653.3	680	19	50~120	180	150	73		
		10	493.2	528	28	45~110	160	135	56			10	809.0	841	19	50~130	190	160	106		
		12	588.8	623	28	50~120	180	150	81			12	965.9	1002	19	55~145	210	180	149		
	F	6	304.8	330	19	40~95	140	115	21		S	6	500.0	521	28	45~110	160	135	59		
		8	398.2	432	19	40~100	150	125	32			7½	614.6	623	28	50~120	180	150	88		
		10	493.2	528	19	45~110	160	135	45			8	653.3	674	28	50~120	180	150	98		
		12	588.8	623	19	50~120	180	150	64			10	809.0	830	28	50~130	190	160	143		
	S	6	304.8	325	28	40~95	140	115	27		R	6	500.0	987	28	55~145	210	180	202		
		7½	374.7	396	28	40~100	150	125	35			12½	1005.3	1026	28	55~145	210	180	214		
		8	398.2	419	28	40~100	145	125	41			RF 212	S	6	304.8	339	28	40~100	150	125	27
		10	493.2	514	28	45~110	160	135	59					8	398.2	440	28	45~110	160	135	42
12	588.8	610	28	50~120	180	150	86	10	493.2	535	28			50~120	180	150	63				
12½	612.8	634	28	50~120	180	150	88	12	588.8	631	28			50~130	190	160	87				
RF 12200	R	6	400.0	418	28	40~100	150	125	39	S	6		304.8	329	28	40~100	150	125	29		
		8	522.6	551	28	45~110	160	135	61		8		398.2	422	28	45~110	160	135	44		
		10	647.2	682	28	50~120	180	150	94		10		493.2	517	28	50~120	180	150	66		
		12	772.7	810	28	50~130	190	160	129		12		588.8	613	28	50~130	190	160	89		
	F	6	400.0	418	19	40~100	150	125	32	R	6		400.0	426	40	45~110	160	135	51		
		8	522.6	551	19	45~110	160	135	48		8		522.6	562	40	50~120	180	150	86		
		10	647.2	682	19	50~120	180	150	73		10		647.2	691	40	50~130	190	160	126		
		12	772.7	810	19	50~130	190	160	99		12		772.7	821	40	55~145	210	180	179		
	S	6	400.0	421	28	40~100	150	125	41	F	6	400.0	426	28	45~110	160	135	42			
		7½	491.7	510	28	45~110	160	135	56		8	522.6	562	28	50~120	180	150	68			
		8	522.6	544	28	45~110	160	135	64		10	647.2	691	28	50~130	190	160	98			
		10	647.2	668	28	50~120	180	150	97		12	772.7	821	28	55~145	210	180	140			
R	6	550.0	515	28	45~110	160	135	56	S	6	400.0	424	40	45~110	160	135	55				
	8	653.3	680	28	50~120	180	150	95		7½	492.7	516	40	50~120	180	150	77				
	10	809.0	841	28	50~130	190	160	141		8	522.6	547	40	50~120	180	150	90				
	12	965.9	1002	28	55~145	210	180	198		10	647.2	671	40	50~130	190	160	131				
											12	772.7	797	40	55~145	210	180	185			
											12½	804.2	828	40	55~145	210	180	187			



編號	形式	齒數	節距徑 Dp	直徑 Do	齒厚 T	孔徑範圍 d	輪殼直徑 Dh	總長度 L	重量 (Kg)	編號	形式	齒數	節距徑 Dp	直徑 Do	齒厚 T	孔徑範圍 d	輪殼直徑 Dh	總長度 L	重量 (Kg)
RF 17250	R	6	500.0	522	40	50~120	180	130	79	RF 26250	F	6	500.0	530	32	50~130	190	160	75
		8	653.3	689	40	50~130	190	160	128			8	653.3	703	32	55~145	210	180	130
		10	809.0	850	40	50~145	210	180	193			10	809.0	860	32	55~145	210	180	170
		12	965.9	1012	40	55~145	210	180	262			12	965.9	1029	32	55~150	230	200	240
	F	6	500.0	522	28	50~120	180	150	64		S	6	500.0	520	45	50~130	190	160	100
		8	653.3	689	28	50~130	190	160	100			8	653.3	683	45	55~145	210	180	170
		10	809.0	850	28	55~145	210	180	150			10	809.0	830	45	55~145	210	180	230
		12	965.9	1012	28	55~145	210	180	198			12	965.9	999	45	55~150	230	200	320
	S	6	500.0	524	40	50~120	180	150	83		R	6	600.0	631	45	50~130	190	160	120
		7½	614.6	637	40	50~130	190	160	118			8	783.9	829	45	55~145	210	180	210
		8	653.3	677	40	50~130	190	160	133			10	970.8	1025	45	55~160	230	200	310
		10	809.0	833	40	55~145	210	180	199			12	1159.1	1219	45	65~170	250	220	440
RF 17300	R	6	600.0	610	40	50~130	190	160	109	F	6	600.0	631	32	50~130	190	160	100	
		8	783.9	816	40	55~145	210	180	186		8	783.9	829	32	55~145	210	180	160	
		10	970.8	1010	40	55~145	210	180	268		10	970.8	1025	32	55~160	230	200	240	
		12	1159.1	1204	40	55~160	230	200	384		12	1159.1	1219	32	65~170	250	220	340	
	F	6	600.0	613	28	50~130	190	160	87	S	6	600.0	627	45	50~130	190	160	130	
		8	783.9	816	28	55~145	210	180	145		8	783.9	811	45	55~145	210	180	220	
		10	970.8	1010	28	55~145	210	180	203		10	970.8	998	45	55~160	230	200	320	
		12	1159.1	1204	28	55~160	230	200	288		12	1159.1	1186	45	66~170	250	220	450	
	S	6	600.0	624	40	50~130		160	115	R	6	600.0	648	55	55~160	230	200	160	
		7½	737.6	749	40	55~145		180	169		8	783.9	849	55	65~175	250	220	270	
		8	783.9	808	40	55~145		180	186		10	970.8	1046	55	75~190	270	240	400	
		10	970.8	995	40	55~145		180	272		12	1159.1	1234	55	85~210	300	260	560	
RF 36300	F	6	600.0	613	28	55~160	230	200	288	F	6	600.0	648	36	55~160	230	200	130	
		8	783.9	816	28	55~145		180	186		8	783.9	849	36	65~175	250	220	210	
		10	970.8	1010	28	55~145		180	272		10	970.8	1046	36	75~190	270	240	300	
		12	1159.1	1183	40	55~160		200	388		12	1159.1	1234	36	85~210	300	260	410	
	S	6	600.0	624	40	50~130		160	115	S	6	600.0	631	55	55~160	230	200	180	
		7½	737.6	749	40	55~145		180	169		8	783.9	814	55	65~175	250	220	280	
		8	783.9	808	40	55~145		180	186		10	970.8	1001	55	75~190	270	240	420	
		10	970.8	995	40	55~145		180	272		12	1159.1	1121	55	85~210	300	260	580	
	R	6	500.5	535	45	50~130		160	95	S	6	600.0	631	55	55~160	230	200	180	
		8	653.3	703	45	55~145		180	160		8	783.9	814	55	65~175	250	220	280	
		10	809.4	864	45	55~145		180	220		10	970.8	1001	55	75~190	270	240	420	
		12	965.9	1026	45	55~150		200	310		12	1159.1	1121	55	85~210	300	260	580	